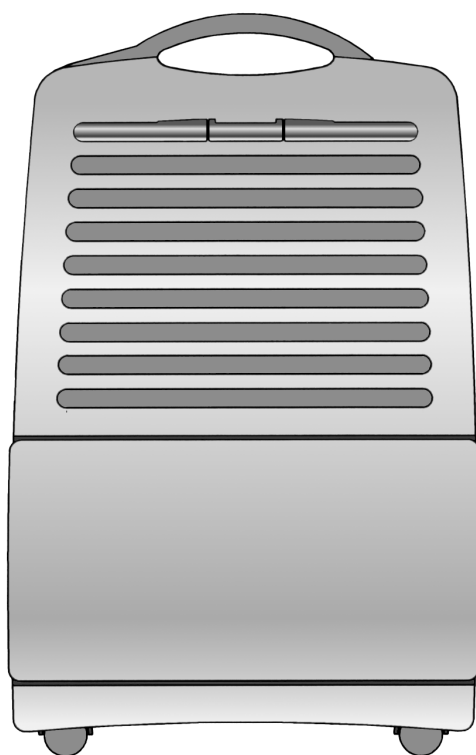


SPLENDID

Made in Italy

ΟΔΗΓΙΕΣ ΧΡΗΣΕΩΣ
SECCOPIU
SECCOSUPER
SECCOSUPER THERMO



καινοτομία για άνετη ζωή

ΚΑΡΑΝΤ Α.Β.Ε.Ε.
Φαλήρου 5, 185 43 ΠΕΙΡΑΙΑΣ,
Τηλ. : 2104203625-28, Fax : 2104200036

Ευχαριστούμε για την εμπιστοσύνη που δείξατε. Έχετε αγοράσει έναν από τους καλύτερους αφυγραντές της αγοράς.

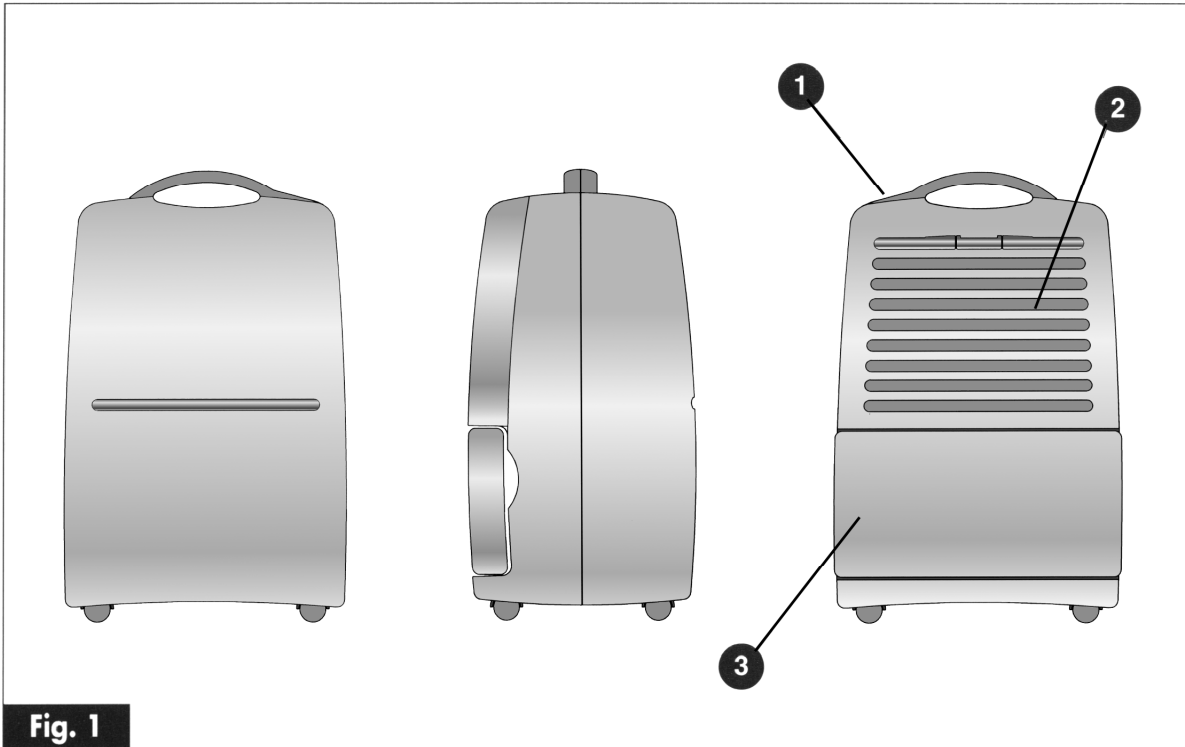
Διαβάστε προσεκτικά το εγχειρίδιο αυτό για να πληροφορηθείτε για:

- 1.Την ασφαλή εγκατάσταση,
- 2.την λειτουργία και
- 3.την συντήρηση του μηχανήματος.

Φυλάξτε το εγχειρίδιο σε περίπτωση που το χρειαστείτε στο μέλλον.

Αφού αφαιρέσετε την συσκευασία, κάντε έναν έλεγχο στο μηχάνημα (αν λείπει κάποιο εξάρτημα κ.τ.λ.).

ΠΡΟΣΟΧΗ: Φυλάξτε μακριά από τα παιδιά τα υλικά της συσκευασίας.



ΤΑ ΚΥΡΙΑ ΜΕΡΗ

- 1.Πίνακας ελέγχου
- 2.Φίλτρο του αέρα με σήτα
- 3.Δοχείο συμπύκνωσης

ΑΡΧΕΣ ΛΕΙΤΟΥΡΓΙΑΣ

Ο υγρός αέρας που απορροφάται από τον ανεμιστήρα περνάει μέσα από μια κρύα σπείρα, το οποίο έχει σαν αποτέλεσμα, η υγρασία να μετατρέπεται σε σταγόνες νερού που συγκεντρώνονται κάτω στο δοχείο.

Το μηχάνημα είναι κατάλληλο για όλα τα μέρη όπου υπάρχουν προβλήματα υπερβολικής υγρασίας όπως κουζίνες, μπάνια, καθαριστήρια, υπόγεια κ.τ.λ.

ΠΡΟΕΙΔΟΠΟΙΗΣΕΙΣ

- Για να μην κάνουμε ζημιά στον συμπιεστή πρέπει να γνωρίζουμε ότι το μηχάνημα δεν μπορεί να ξεκινήσει για 3 λεπτά αφότου το έχουμε θέσει εκτός λειτουργίας.
- Το μηχάνημα πρέπει να χρησιμοποιείται αποκλειστικά και μόνο για τον συγκεκριμένο σκοπό για τον οποίο έχει σχεδιαστεί, π.χ. για να αφαιρεί την υγρασία από τα δωμάτια

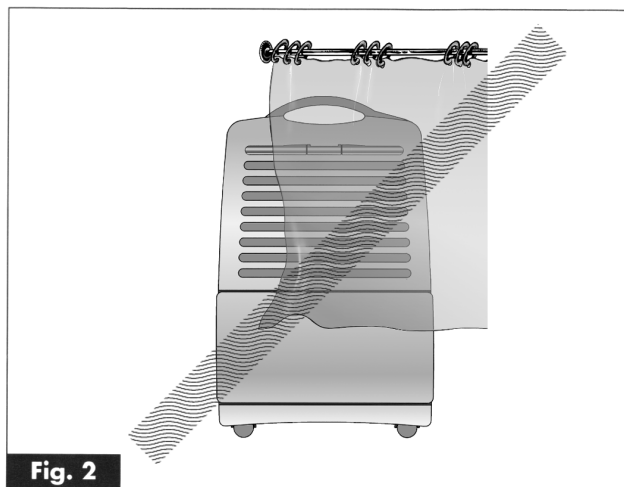
στα οποία είναι εγκατεστημένο. Για οποιαδήποτε άλλη χρήση η συσκευή θεωρείται ακατάλληλη και επομένως επικίνδυνη.

Ο κατασκευαστής δεν θα θεωρηθεί υπεύθυνος αν κάποιος τραυματιστεί ή προκληθεί ζημιά από ακατάλληλη, λάθος, ή παράλογη χρήση του μηχανήματος.

- Σε περίπτωση που σπάσει ή δυσλειτουργήσει η συσκευή, πρέπει να την θέσετε εκτός λειτουργίας και να μην προσπαθήσετε να διορθώσετε το πρόβλημα. Για την επισκευή επικοινωνήστε με το τεχνικό τμήμα του αποκλειστικού αντιπροσώπου και ζητήστε τα αυθεντικά ανταλλακτικά.

Εάν δεν πραγματοποιηθούν όλα τα προηγούμενα, τότε κινδυνεύει η ασφάλεια της συσκευής.

- Η συσκευή δεν πρέπει να χρησιμοποιείται από παιδιά ή ανθρώπους σωματικά ανάπηρους αν δεν βρίσκονται υπό επιτήρηση.
- Μην χρησιμοποιείται προεκτάσεις καλωδίων σε μπάνια χωρίς να παίρνετε τις κατάλληλες προφυλάξεις.
- Μην τοποθετείτε την συσκευή σε μέρη όπου ο αέρας μπορεί να περιέχει γκάζι, λάδι, θειάφι ή κοντά σε πηγές θερμότητας.
- Μην τοποθετείτε βαριά ή ζεστά αντικείμενα στο πάνω μέρος της συσκευής.
- Αν δεν θέλετε να χρησιμοποιήσετε άλλο το μηχάνημα πρέπει να σταματήσετε την παροχή ρεύματος, βγάζοντας το καλώδιο από την πρίζα.
- Προφυλάξτε τα παιδιά από τα επικίνδυνα σημεία της συσκευής.



ΠΡΟΣΟΧΗ!!!

Το προϊόν αυτό περιέχει οικολογικό ψυκτικό αέριο R 134a, με O.D.P. = 0 (ozone depletion potential). Όταν η εγγύηση είναι ακατάλληλη για λειτουργία, θα πρέπει να παραδοθεί σε κάποιο εξουσιοδοτημένο κέντρο απόσυρσης. Για περισσότερες πληροφορίες ρωτήστε το στις δημοτικές αρχές της περιοχής σας για τα απορρίμματα.

ΕΓΚΑΤΑΣΤΑΣΗ

1. Τοποθετείστε το μηχάνημα στο κατάλληλο δωμάτιο.
2. Σιγουρευτείτε ότι υπάρχει τουλάχιστον 50 εκ. ελεύθερος χώρος μπροστά από την είσοδο του αέρα και,
3. ότι οι κουρτίνες ή άλλα αντικείμενα δεν εμποδίζουν την ροή του αέρα (εικ. 2).

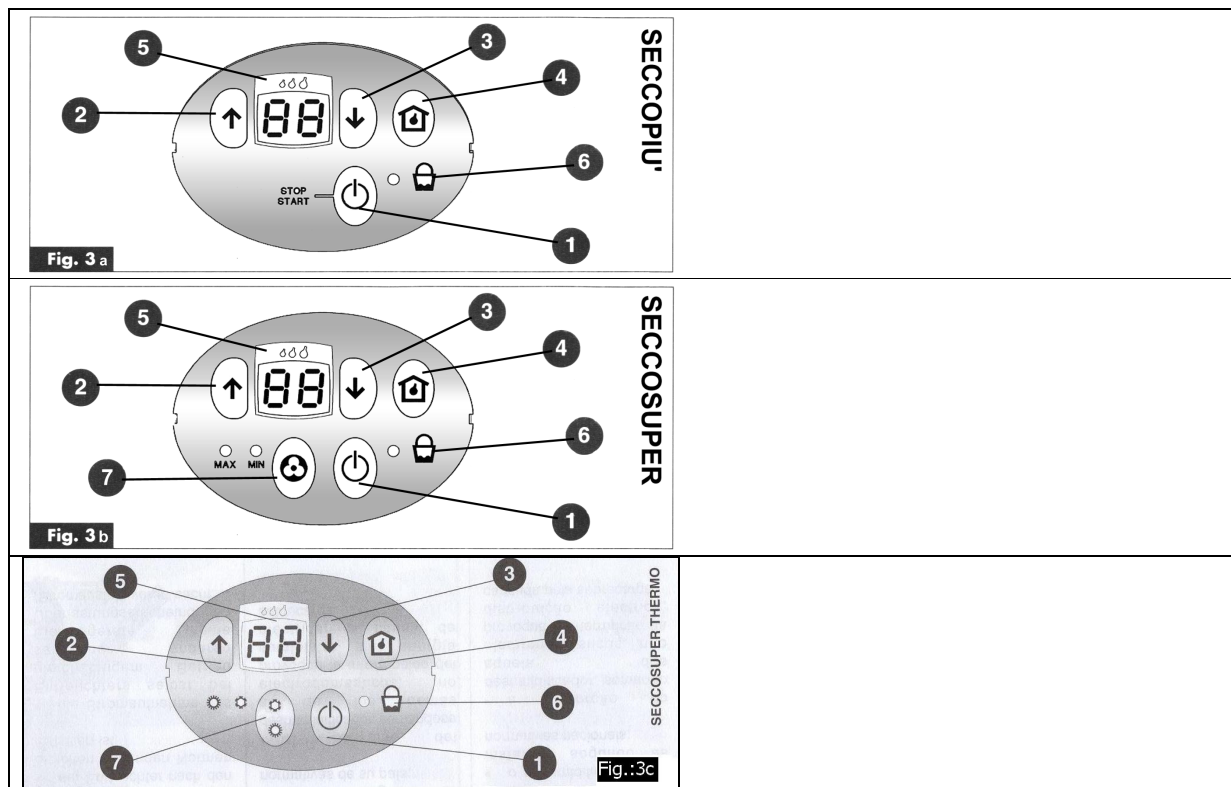
ΠΑΡΟΧΗ ΗΛΕΚΤΡΙΚΟΥ ΡΕΥΜΑΤΟΣ

Πριν συνδέσετε τον αφυγραντή, σιγουρευτείτε ότι:

- Τα δεδομένα στοιχεία στην πινακίδα τεχνικών χαρακτηριστικών, αντιστοιχούν με αυτά της κύριας παροχής ηλεκτρικού ρεύματος (η πινακίδα τεχνικών χαρακτηριστικών βρίσκεται μέσα στο πίσω μέρος του δοχείου).
- Το μέγεθος της γείωσης για την γραμμή παροχής ηλεκτρικού ρεύματος είναι το κατάλληλο για να δημιουργηθεί αρχική ένταση ρεύματος 20 A και ότι είναι προστατευμένη από ασφάλεια 10A.
- Η υποδοχή πρίζας να έχει την ικανότητα των 10 A στα 250 V. Αν η υποδοχή αυτή δεν είναι η κατάλληλη για τον ρευματοδότη, πρέπει να την αντικαταστήσετε με μια ανάλογη που να συμφωνεί με τις συγκεκριμένες προδιαγραφές.
- Η μπαλαντέζα (αν χρησιμοποιηθεί) πρέπει να έχει μια διατομή τουλάχιστον 1.5mm².
- Ο αφυγραντής πρέπει να εγκατασταθεί σύμφωνα με τις προδιαγραφές της χώρας σας.
- Η κατανάλωση ρεύματος του αφυγραντή όταν προστεθεί στην κατανάλωση που έχουν οι άλλες οικιακές συσκευές, δεν θα φορτώσει τις κύριες παροχές ρεύματος και έτσι δεν θα προκαλέσει διακοπή ρεύματος.

ΔΙΑΚΟΠΗ ΗΛΕΚΤΡΙΚΟΥ ΡΕΥΜΑΤΟΣ

Αν κατά την διάρκεια λειτουργίας της συσκευής γίνει διακοπή ρεύματος, τότε ο αφυγραντής θα απομνημονεύσει τον τελευταίο τρόπο λειτουργίας του. Όταν έρθει πάλι το ρεύμα, τότε η συσκευή θα λειτουργήσει με τον ίδιο τρόπο όπως πριν την διακοπή.



ΠΙΝΑΚΑΣ ΕΛΕΓΧΟΥ

Ο αφυγραντής που έχετε αγοράσει, χρησιμοποιεί ένα ηλεκτρονικό λογικό σύστημα το οποίο μπορεί και ελέγχει την λειτουργία της συσκευής και συγχρόνως βελτιώνει την κατανάλωση και την απόδοσή του.

1. Θέση αναμονής (Stand by)
2. Αύξηση της υγρασίας
3. Μείωση της υγρασίας
4. Ένδειξη της υγρασίας του περιβάλλοντος χώρου
5. Φωτεινή ένδειξη
6. Ένδειξη ότι το δοχείο είναι γεμάτο (LED)

ΕΠΙΛΟΓΗ ΛΕΙΤΟΥΡΓΙΩΝ

STAND-BY

Κουμπί (1)

Τίποτα δεν λειτουργεί. Το αντίστοιχο κουμπί είναι αναμμένο και η φωτεινή ένδειξη είναι βηρηστή. Για να θέσετε σε λειτουργία τον αφυγραντή, πολύ απλά πατήστε πάλι το κουμπί.

ΡΥΘΜΙΣΗ % ΥΓΡΑΣΙΑΣ

Κουμπί (2), αύξηση.

Κουμπί (3), μείωση.

Η φωτεινή ένδειξη (5) δείχνει την προγραμματισμένη υγρασία. Για να την αλλάξετε πατήστε τα κουμπιά (2) και (3). Το συνιστώμενο επίπεδο υγρασίας είναι ανάμεσα στο 40% και 60%. Η ρύθμιση του επιπέδου που επιθυμείτε διαφοροποιείται με κλίμακα 5%.

ΠΑΡΑΤΗΡΗΣΗ: Αν η τιμή της υγρασίας είναι προγραμματισμένη στο 30% (η μικρότερη επιλεγόμενη τιμή), τότε ο αφυγραντής λειτουργεί συνέχεια.

ΕΠΙΛΟΓΗ ΤΑΧΥΤΗΤΑΣ ΑΝΕΜΙΣΤΗΡΑ (ΜΟΝΟ ΣΤΟ ΤΥΠΟ SECCOSUPER)

Με το πλήκτρο 7 επιλέγετε μεταξύ δύο ταχυτήτων ανεμιστήρα. Με την μεγαλύτερη ταχύτητα επιτυγχάνετε μεγαλύτερη αφύγρανση. Στην χαμηλή ταχύτητα η συσκευή κάνει λιγότερο θόρυβο. Συνιστάμε να επιλέξετε τη χαμηλή ταχύτητα όταν η υγρασία στο χώρο έχει φθάσει στη ρύθμιση που έχετε επιλέξει.

ΕΠΙΛΟΓΗ ΤΑΧΥΤΗΤΑΣ ΑΝΕΜΙΣΤΗΡΑ (ΜΟΝΟ ΣΤΟ ΤΥΠΟ SECCOSUPER Thermo)

Με το πλήκτρο 7 επιλέγετε μεταξύ δύο τρόπους λειτουργίας.

Όταν ανάβει η λυχνία με τη νιφάδα χιονιού η συσκευή λειτουργεί μόνο σε λειτουργία αφύγρανσης.

Όταν ανάβει η λυχνία με τον ήλιο η συσκευή λειτουργεί σε συνδυασμένη λειτουργία θέρμανσης + αφύγρανσης.

ΠΡΟΣΟΧΗ: Όταν η σχετική υγρασία πέφτει κάτω από πολύ χαμηλές τιμές (20 – 25%), ή καθώς δεν υπάρχει ανάγκη για αφύγρανση, η συσκευή σταματά να λειτουργεί και θα εμφανιστεί η ένδειξη "HR" στην οθόνη. Αυτή η ένδειξη διαγράφεται αυτόματα όταν η υγρασία αρχίσει να ανεβαίνει. Εάν η ένδειξη επιμένει ακόμα και σε υψηλά επίπεδα υγρασίας, καλέστε το τεχνικό τμήμα.

ΕΝΔΕΙΞΗ ΥΓΡΑΣΙΑΣ ΠΕΡΙΒΑΛΛΟΝΤΟΣ ΧΩΡΟΥ

Κουμπί (4).

Πατήστε το κουμπί (4) για να δείτε το επίπεδο της υγρασίας του περιβάλλοντος. Στην ένδειξη (5) θα αναβοσβήσει η τιμή της υγρασίας για λίγα δευτερόλεπτα. Η πληροφορία δίνεται όταν η συσκευή είναι σε λειτουργία για κάποιο χρονικό διάστημα (περίπου 8 λεπτά).

ΠΡΟΕΙΔΟΠΟΙΗΣΗ: Στα πρώτα 8 λεπτά λειτουργίας, δύο παύλες αναβοσβήνουν -στην ένδειξη (5)- οι οποίες δείχνουν ότι ο αφυγραντής προσπαθεί να αναγνωρίσει την τιμή της υγρασίας του περιβάλλοντος (του συγκεκριμένου δωματίου).

ΛΕΙΤΟΥΡΓΙΑ ΣΥΝΕΧΟΜΕΝΗΣ ΑΠΟΧΕΤΕΥΣΗΣ

Για να λειτουργεί ο αφυγραντής με συνεχόμενη αποχέτευση, ακολουθείστε τις παρακάτω οδηγίες:

- Βγάλτε το δοχείο από την συσκευή.
- Ενώστε την λαστιχένια σωλήνα που σας παρέχεται στον εξοπλισμό, με το δοχείο συμπίκνωσης (στο πάνω μέρος του σωλήνα).
- Ασφαλίστε την σωλήνα με τον μεταλλικό σφικτήρα που σας παρέχεται.
- Πατήστε μαζί τα κουμπιά αύξησης και μείωσης της υγρασίας, (2) και (3), για τρία δευτερόλεπτα. Το φωτάκι θα αναβοσβήνει δείχνοντας ότι η συνεχόμενη αποχέτευση βρίσκεται σε λειτουργία.

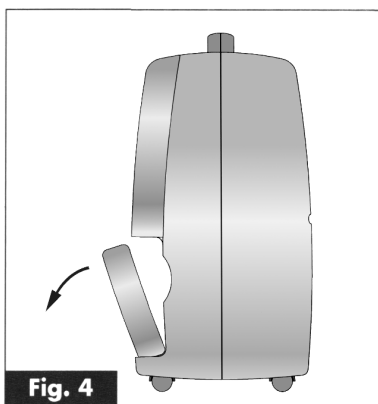
ΠΡΟΕΙΔΟΠΟΙΗΣΗ

Η λειτουργία της συνεχόμενης αποχέτευσης δεν είναι εφικτή σε περιπτώσεις όπως:

1. Μη παροχή ηλεκτρικού ρεύματος.
2. Το μηχάνημα δεν έχει τεθεί σε λειτουργία με το κουμπί Stand-by (1).
3. Το άδειο δοχείο επανατοποθετείται.

ΛΕΙΤΟΥΡΓΙΑ ΣΕ ΧΑΜΗΛΗ ΘΕΡΜΟΚΡΑΣΙΑ

Ο αφυγραντής έχει την ικανότητα να λειτουργεί σε υπερβολικά χαμηλές θερμοκρασίες, όπου σε αυτή την περίπτωση το ηλεκτρονικό λογικό σύστημά του εκτελεί ένα αυτόματο κύκλο απόψυξης.



ΑΔΕΙΑΖΟΝΤΑΣ ΤΟ ΔΟΧΕΙΟ

«Το δοχείο είναι γεμάτο» (LED). Όταν το δοχείο είναι γεμάτο με νερό, τότε το λαμπάκι αναβοσβήνει και ένα σήμα ακούγεται για λίγα δευτερόλεπτα. Ο αφυγραντής σταματάει να λειτουργεί αυτόματα. Για να τον θέσετε ξανά σε λειτουργία πρέπει να ακολουθήσετε τις παρακάτω οδηγίες:

- Βγάλτε το δοχείο από την συσκευή
- Αδειάστε το νερό από το δοχείο

- Επανατοποθετήστε το δοχείο στον αφυγραντή (εικ. 4)

ΜΕΤΑΦΟΡΑ ΤΟΥ ΑΦΥΓΡΑΝΤΗ

Ο αφυγραντής θα πρέπει να μεταφερθεί σε κάθετη θέση.

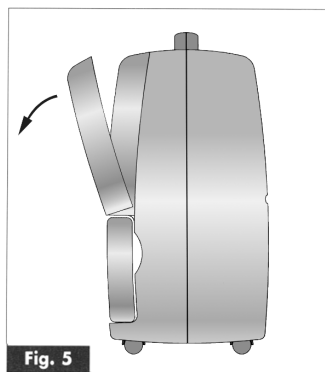
Σε περίπτωση που μεταφερθεί οριζοντίως, θα πρέπει να περιμένετε τουλάχιστον μία ώρα πριν τον θέσετε σε λειτουργία.

Αδειάστε εντελώς το δοχείο πριν την μεταφορά.

ΠΕΡΙΟΔΙΚΗ (ΤΑΚΤΙΚΗ) ΣΥΝΤΗΡΗΣΗ

Πριν πραγματοποιήσετε οποιαδήποτε εργασία συντήρησης ή καθαρισμού της συσκευής, αποσυνδέστε την συσκευή από την πρίζα.

Αν το καλώδιο της πρίζας έχει κάποια ζημιά, θα πρέπει να αντικατασταθεί από την εταιρεία μας, ή από το κέντρο τεχνικού ελέγχου.



ΚΑΘΑΡΙΣΜΟΣ ΤΟΥ ΦΙΛΤΡΟΥ ΑΕΡΟΣ

Το φίλτρο κατακρατεί τους ατμοσφαιρικούς ρίπους, οπότε καλά θα είναι να καθαρίζεται σε μηνιαία βάση.

- Πιέστε το κεντρικό γάντζο που βρίσκεται στην σχάρα προς τα κάτω και αφαιρέστε το.
- Βγάλτε το φίλτρο από την σχάρα και καθαρίστε το. Αν το βρέξετε αφήστε το να στεγνώσει.
- Αφού καθαρίσετε πλήρως το φίλτρο επανατοποθετήστε το.

ΚΑΘΑΡΙΣΜΟΣ ΤΟΥ ΑΦΥΓΡΑΝΤΗΡΑ

Πριν καθαρίσετε τον αφυγραντή, αποσυνδέστε το από την πρίζα.

Για εξωτερικό καθαρισμό πρέπει να χρησιμοποιήσετε μόνο κάποιο απορρυπαντικό (**Όχι**: πετρέλαιο, βενζίνη, ή παρόμοια προϊόντα).

Χρησιμοποιήστε ένα νωπό πανί έτσι ώστε να εμποδίσετε την διείσδυση του νερού στο εσωτερικό της συσκευής.

Μην χρησιμοποιήσετε κατευθείαν νερό πάνω στο μηχάνημα, γιατί αυτό μπορεί να καταστρέψει τη συσκευή.

ΑΠΟΘΗΚΕΥΣΗ ΤΟΥ ΑΦΥΓΡΑΝΤΗ

- Αποσυνδέστε το από την πρίζα ηλεκτρικού ρεύματος.
- Καθαρίστε το φίλτρο του αέρα
- Αδειάστε το δοχείο από το συμπυκνωμένο νερό.

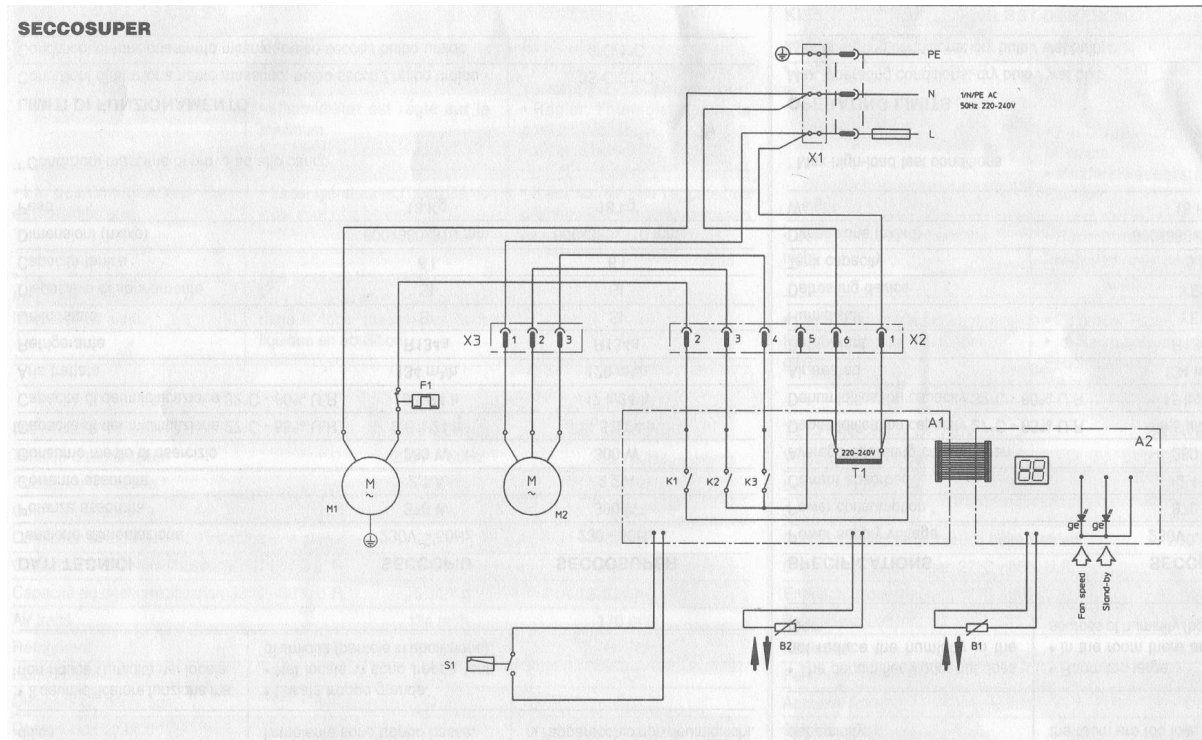
ΠΡΟΕΙΔΟΠΟΙΗΣΕΙΣ ΓΙΑ ΤΑ ΤΕΧΝΙΚΑ ΚΕΝΤΡΑ ΕΛΕΓΧΟΥ

Αν η διαδικασία της ηλεκτροσυγκόλλησης είναι απαραίτητη, θα πρέπει να είσαστε πάρα πολύ προσεκτικοί με τα πλαστικά και polystyrene μέρη του αφυγραντή. Προτείνουμε να προστατευτούν αυτά τα μέρη με πολύ προσοχή ή προσωρινά να αφαιρεθούν.

ΠΡΙΝ ΚΑΛΕΣΕΤΕ ΓΙΑ ΤΕΧΝΙΚΗ ΒΟΗΘΕΙΑ

ΠΡΟΒΛΗΜΑΤΑ	ΠΙΘΑΝΗ ΑΙΤΙΑ	ΠΡΟΤΕΙΝΟΜΕΝΗ ΛΥΣΗ
<ul style="list-style-type: none"> Ο αφυγραντής δεν λειτουργεί 	<ul style="list-style-type: none"> Η συσκευή δεν έχει συνδεθεί με το ρεύμα Το δοχείο είναι γεμάτο από νερό 	<ul style="list-style-type: none"> Βάλτε τη πρίζα ή σιγουρευτείτε ότι υπάρχει ρεύμα Αδειάστε το δοχείο
<ul style="list-style-type: none"> Ο αφυγραντής δεν κάνει αφύγρανση 	<ul style="list-style-type: none"> Η θερμοκρασία και η υγρασία στο χώρο είναι πολύ χαμηλές 	<ul style="list-style-type: none"> Είναι φυσιολογικό σε συγκεκριμένες θερμοκρασίες για τη συσκευή να μη κάνει αφύγρανση
<ul style="list-style-type: none"> Ο αφυγραντής λειτουργεί αλλά δεν μειώνει την υγρασία στο χώρο 	<ul style="list-style-type: none"> Ο χώρος είναι πολύ μεγάλος Στο χώρο υπάρχουν ισχυρές πηγές υγρασίας (μπάνιο κλπ) 	

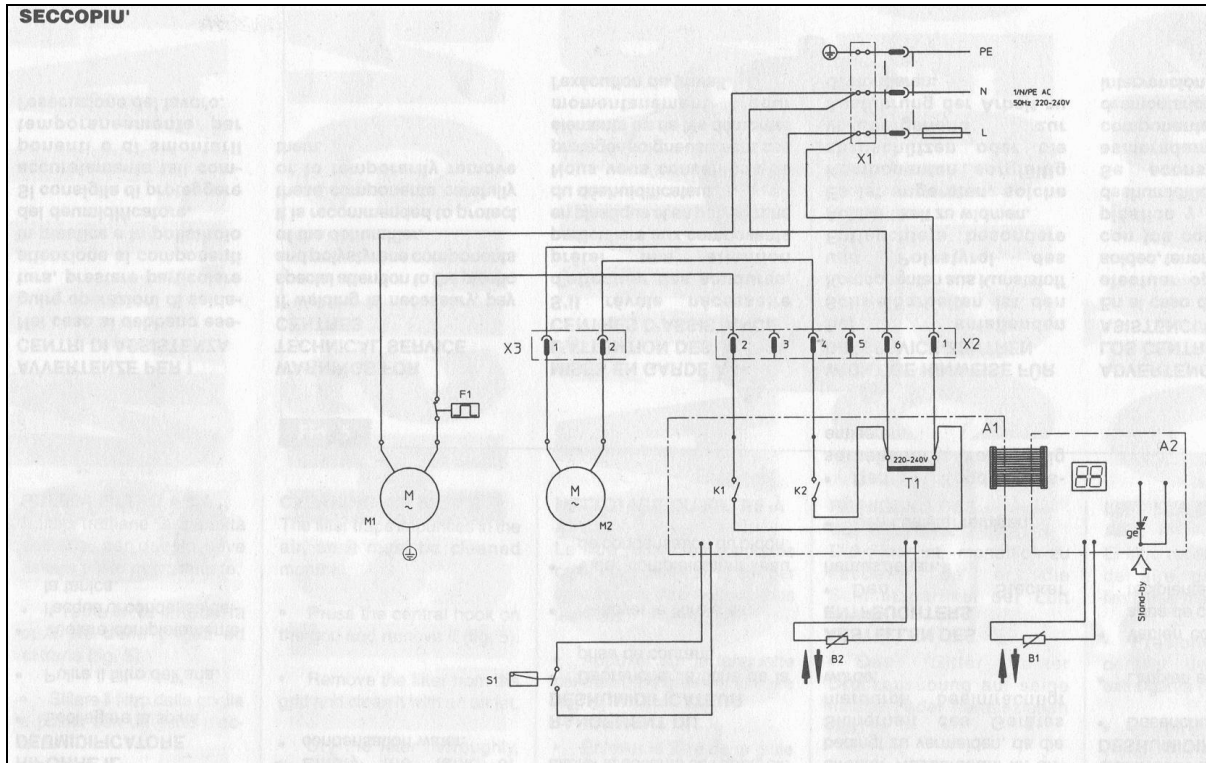
ΗΛΕΚΤΡΙΚΟ ΔΙΑΓΡΑΜΜΑ SECCOSUPER



A1 : Ηλεκτρονική πλακέτα τροφοδοσίας
 A2 : Ηλεκτρονική πλακέτα λειτουργιών
 B1 : Αισθητήρας υγρασίας
 B2 : Αισθητήρας εξεπιμιστή
 F1 : Θερμικό προστασίας συμπιεστή
 K1 : Ρελέ συμπιεστή
 K2 : Έλεγχος ανεμιστήρα
 K3 : Έλεγχος ανεμιστήρα

M1 : Μικροεπεξεργαστής
 M2 : Ανεμιστήρας
 S1 : Μικροδιακόπτης φλοτέρ δοχείου
 T1 : Μετασχηματιστής
 X1 : Κλέμμα παροχής
 X2 : Κονέκτορας 6 πόλων
 X3 : Κονέκτορας 2 πόλων

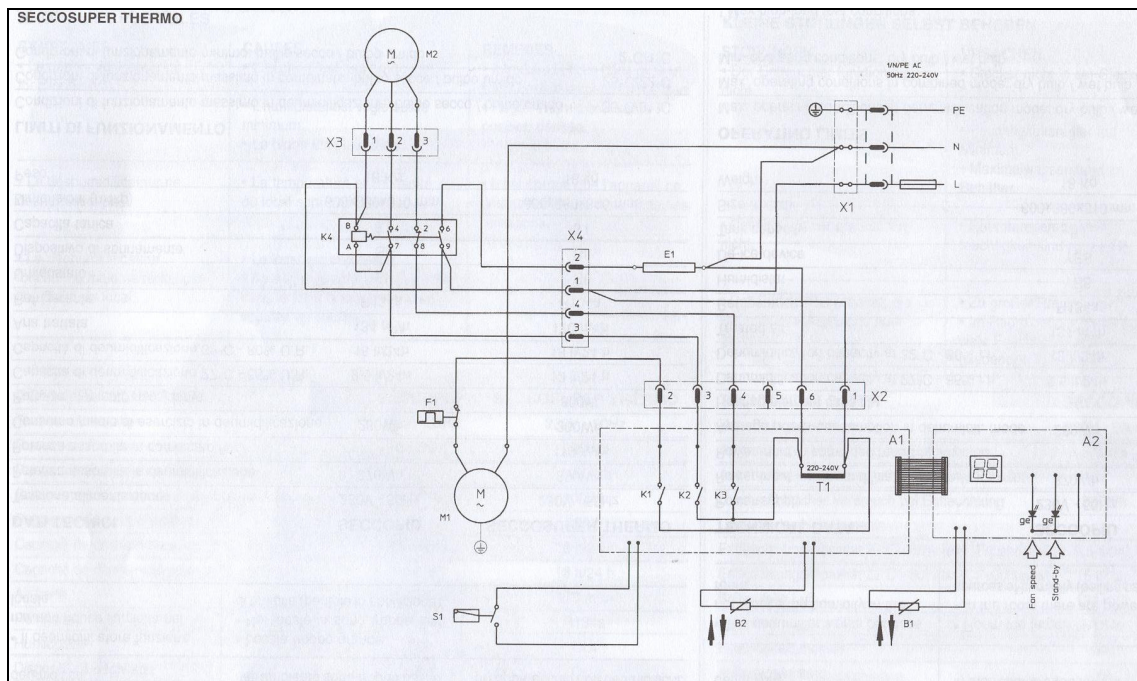
ΗΛΕΚΤΡΙΚΟ ΔΙΑΓΡΑΜΜΑ SECCOPIÙ



A1 : Ηλεκτρονική πλακέτα τροφοδοσίας
 A2 : Ηλεκτρονική πλακέτα λειτουργιών
 B1 : Αισθητήρας υγρασίας
 B2 : Αισθητήρας εξατμιστή
 F1 : Θερμικό προστασίας συμπιεστή
 K1 : Ρελέ συμπιεστή
 K2 : Έλεγχος ανεμιστήρα

M1 : Μικροεπεξεργαστής
 M2 : Ανεμιστήρας
 S1 : Μικροδιακόπτης φλοτέρ δοχείου
 T1 : Μετασχηματιστής
 X1 : Κλέμμα παροχής
 X2 : Κονέκτορας 6 πόλων
 X3 : Κονέκτορας 2 πόλων

ΗΛΕΚΤΡΙΚΟ ΔΙΑΓΡΑΜΜΑ SECCOSUPER THERMO



A1 : Ηλεκτρονική πλακέτα τροφοδοσίας
 A2 : Ηλεκτρονική πλακέτα λειτουργιών
 B1 : Αισθητήρας υγρασίας
 B2 : Αισθητήρας εξατμιστή
 E1 : Θερμαντική αντίσταση
 F1 : Θερμικό προστασίας συμπιεστή
 K1 : Ρελέ συμπιεστή
 K2 : Έλεγχος ανεμιστήρα

M1 : Μικροεπεξεργαστής
 M2 : Ανεμιστήρας
 S1 : Μικροδιακόπτης φλοτέρ δοχείου
 T1 : Μετασχηματιστής
 X1 : Κλέμια παροχής
 X2 : Κονέκτορας 6 πόλων
 X3 : Κονέκτορας 2 πόλων

ΤΕΧΝΙΚΑ ΧΑΡΑΚΤΗΡΙΣΤΙΚΑ	SeccoPiu	SeccoSuper	SeccoSuper Thermo
Τάση λειτουργίας	230V – 50Hz	230V – 50Hz	230V – 50Hz
Μέγιστη απορροφούμενη ισχύς αφύγρανσης	370Wh	390Wh	390Wh
Μέγιστη απορροφούμενη ισχύς συνδυασμένης λειτουργίας	/	/	1190Wh
Μέση ισχύς λειτουργίας αφύγρανσης	280W	300W	300W
Ισχύς θερμαντικού στοιχείου	-	-	800W
Δυνατότητα αφύγρανσης 27°C – 65% Σ.Υ.	9,5 Lt / 24h	11,5 Lt / 24h	12 Lt / 24h
Δυνατότητα αφύγρανσης 32°C – 65% Σ.Υ.	15,0 Lt / 24h	17,0 Lt / 24h	18,0 Lt / 24h
Επεξεργασία αέρα	134 m ³	150 m ³	170 m ³
Ψυκτικό υγρό	R134a	R134a	R134a
Ρύθμιση αφύγρανσης	NAI	NAI	NAI
Σύστημα απόψυξης	NAI	NAI	NAI
Χωρητικότητα δοχείου	6 Lt	6 Lt	6 Lt
Διαστάσεις (ΥxΒxΠ) mm	600 x 380 x 310	600 x 380 x 310	600 x 380 x 310
Βάρος	18 Kg	18 Kg	18 Kg
Μέγιστες συνθήκες λειτουργίας σε αφύγρανση μόνο δοχείο στεγνό / δοχείο με υγρασία	35°C / 31°C	35°C / 31°C	35°C / 31°C
Μέγιστες συνθήκες λειτουργίας σε συνδυασμένη λειτουργία δοχείο στεγνό / δοχείο με υγρασία			25°C / 22°C
Ελάχιστες συνθήκες λειτουργίας δοχείο στεγνό / δοχείο με υγρασία	2°C / 1°C	2°C / 1°C	2°C / 1°C